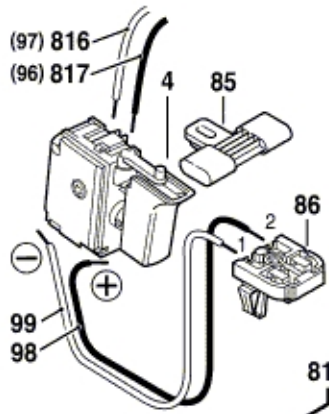


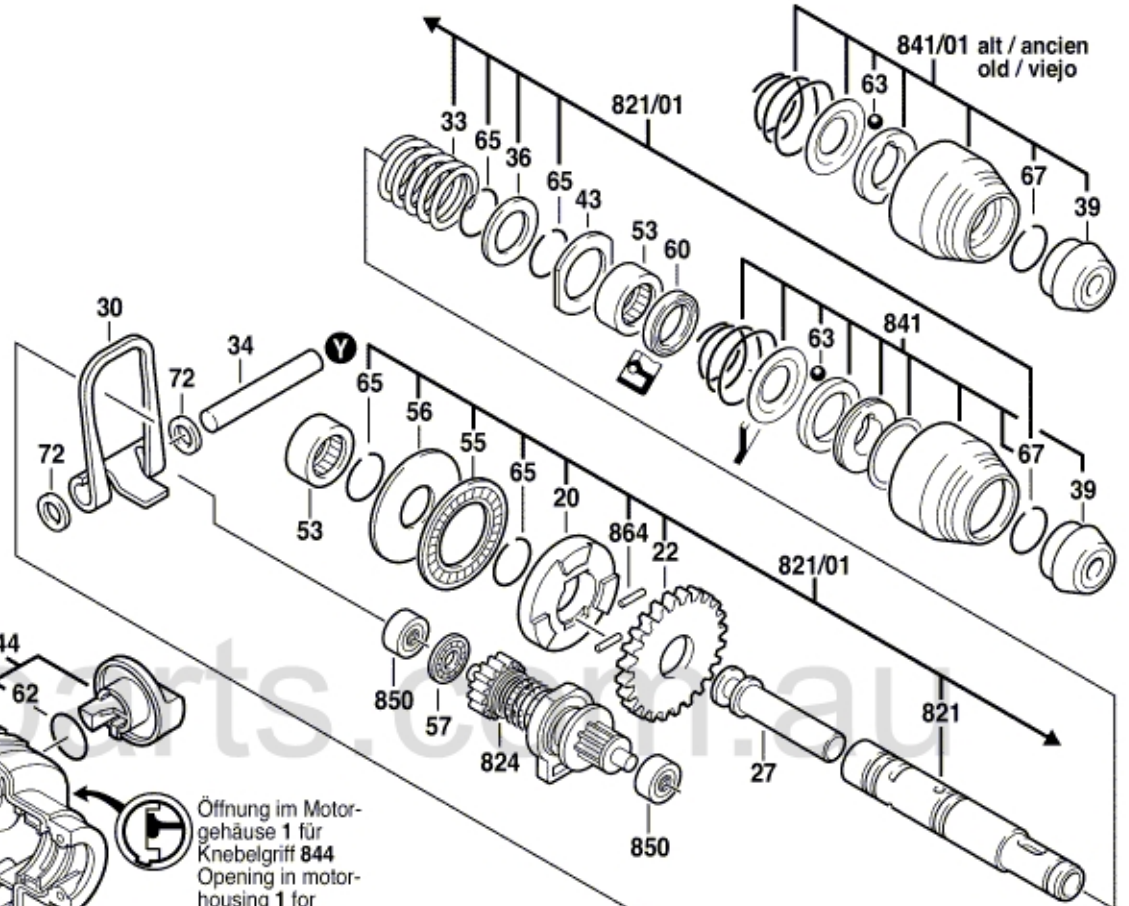
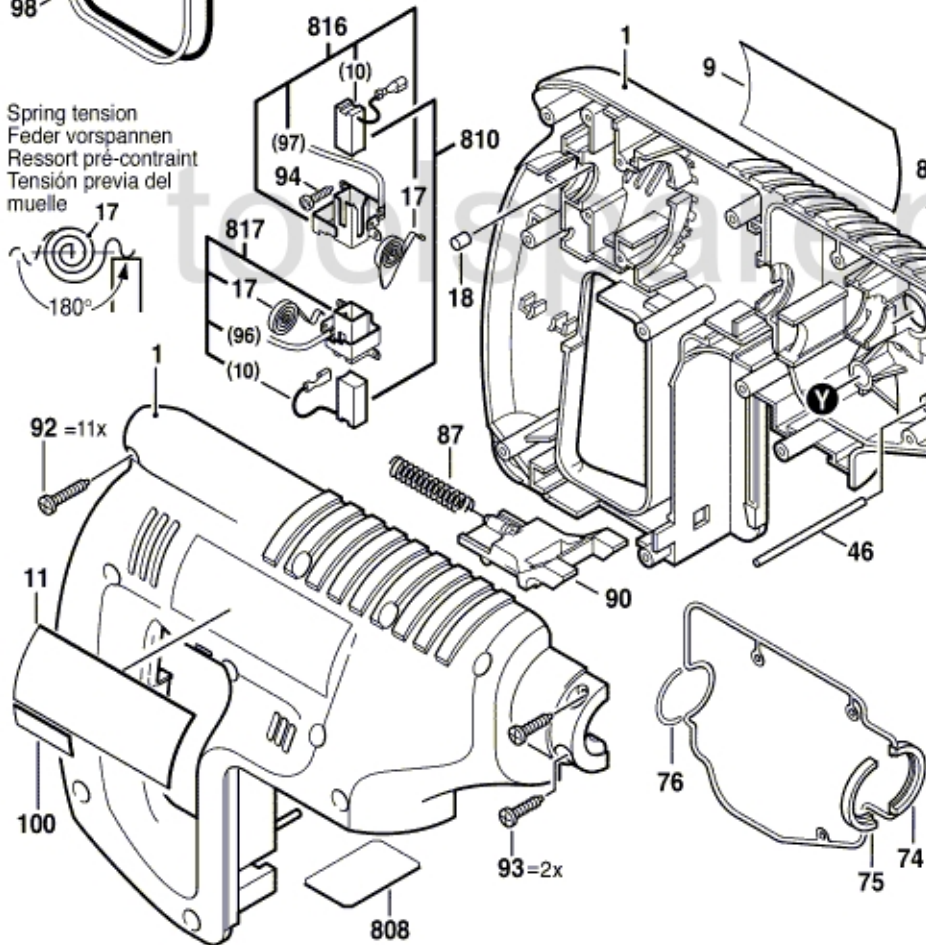
Fig./Abb. 1



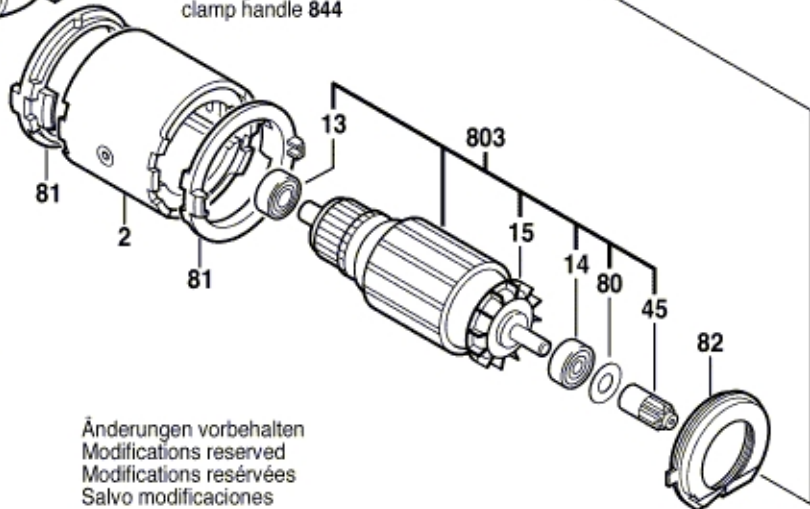
Demontage / Montage
 Disassembly / Assembly
 Demontage / Montage
 Desmontar / Montaje



Spring tension
 Feder vorspannen
 Ressort pré-contraint
 Tensión previa del muelle



Öffnung im Motor-
 gehäuse 1 für
 Knebelgriff 844
 Opening in motor-
 housing 1 for
 clamp handle 844



Änderungen vorbehalten
 Modifications reserved
 Modifications réservées
 Salvo modificaciones

